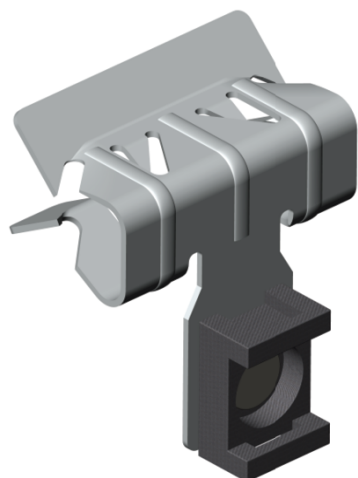


BZ-S Балочный зажим под нейлоновую стяжку



ОПИСАНИЕ

Свойства и преимущества

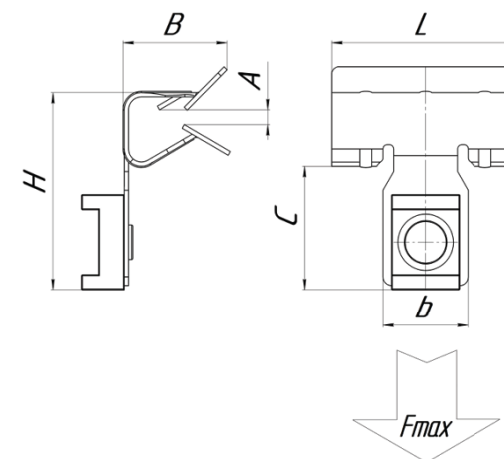
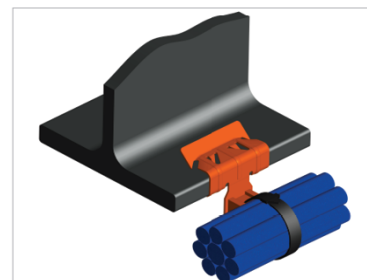
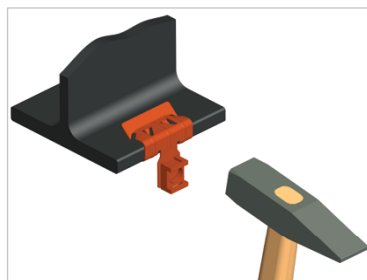
- ◆ МОНТАЖ НА ГОРИЗОНТАЛЬНУЮ СТАЛЬНУЮ БАЛКУ
- ◆ АДАПТЕР ДЛЯ КАБЕЛЬНЫХ СТЯЖЕК (МАКС. ШИРИНА 8,5 мм)
- ◆ ИСПОЛЬЗУЕТСЯ ОДИН РАЗ, НЕ СМЕЩАЕТСЯ
- ◆ МОНТАЖ БЕЗ СВАРКИ И СВЕРЛЕНИЯ
- ◆ ДЛЯ УСТАНОВКИ НЕОБХОДИМ ТОЛЬКО МОЛОТОК
- ◆ ВЫДЕРЖИВАЕТ ЗНАЧИТЕЛЬНЫЕ НАГРУЗКИ

МАТЕРИАЛ

ПРУЖИННАЯ СТАЛЬ
МАРКИ 65Г, ГОСТ 2283-79

Исполнение

ТЕРМОДИФфуЗИОННОЕ ЦИНКОВАНИЕ
ГОСТ Р 9.316-2006)
КЛИМАТИЧЕСКОЕ ИСПОЛНЕНИЕ УТ 1,5
СООТВЕТСТВУЕТ (ГОСТ 15150-69)
ДЛЯ ПРОКЛАДКИ ВНУТРИ
И СНАРУЖИ ПОМЕЩЕНИЙ



Артикул	A (мм)	B (мм)	H (мм)	L (мм)	b (мм)	C (мм)	F max (N)	кг/шт	Уп. min	Уп. max
BZ-2-7-S	2-7	22	30	32	13	20	150	0,014	25	300
BZ-8-14-S	8-14	28	43	44	19	25	150	0,023	20	160
BZ-15-20-S	15-20	28	49	44	19	25	150	0,024	15	120

Для использования только при статических нагрузках.